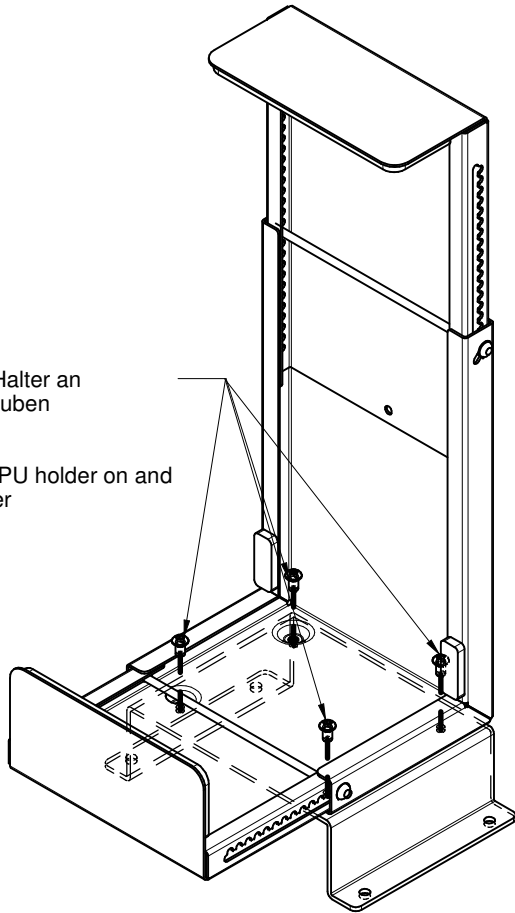


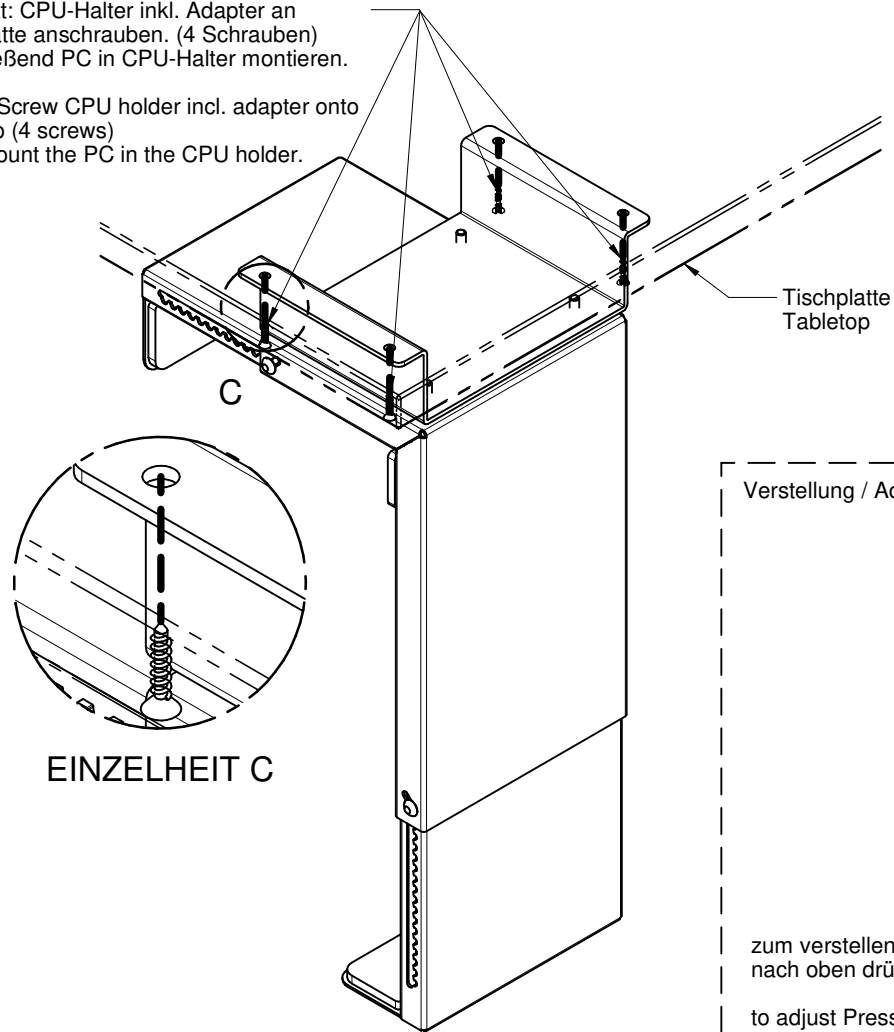
1. Schritt: CPU-Halter an Adapter anschrauben (4 Schrauben)

Step 1: Mount CPU holder on and Screw on adapter (4 screws)

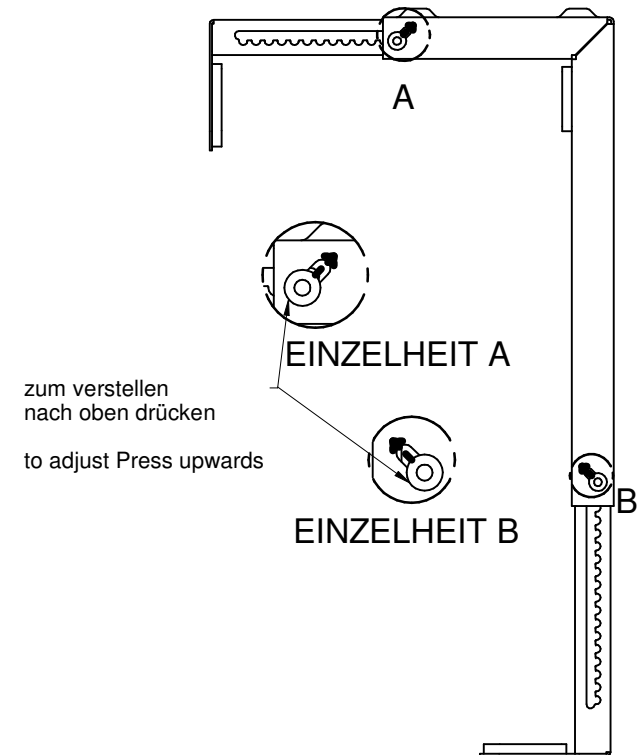


2. Schritt: CPU-Halter inkl. Adapter an Tischplatte anschrauben. (4 Schrauben)  
Anschließend PC in CPU-Halter montieren.

Step 2: Screw CPU holder incl. adapter onto table top (4 screws)  
Then mount the PC in the CPU holder.



Verstellung / Adjustment



Montageanleitung  
Assembly instructions